

EXTREME (triplo vetro)

SISTEMA A TRE GUARNIZIONI

Finestre e porte finestre realizzate con profili conformi alla normativa UNI EN 12608.

Il sistema permette di ottenere elevate prestazioni sia termiche che acustiche rispondendo così alle imposizioni europee più rigide.

I profili del sistema sono estrusi con mescole di tipo S adatte ai climi più severi, con stabilizzanti al CA/ZN e sono completamente riciclabili. Su tutto il perimetro dei profili (anta e telaio) il sistema prevede l'inserimento di un adeguato rinforzo in acciaio zincato.

La composizione standard prevede l'utilizzo di un vetro camera 33.1/14argon/4ex/14argon/33.1 BE su tutti i serramenti come previsto dalle leggi vigenti.

Le porte finestre di serie, sono dotate della soglia ribassata in alluminio a taglio termico.

Ferramenta AGB serie Artech con trattamento Activeage (finitura attiva ad alta protezione ed alta resistenza alla corrosione anche nelle condizioni ambientali più avverse).

Tutti i serramenti sono dotati di apertura a ribalta e catenaccio ad espansione sulle ante riceventi (ad eccezione di serramenti a wasistas, con serratura e alzanti scorrevoli).

Il telaio è disponibile nella versione cassa piana o aletta da 40 mm.

Il sistema prevede l'utilizzo dell'anta minimale 921-13 (81 mm di spessore a 7 camere) con alternativa anta standard 921-11.

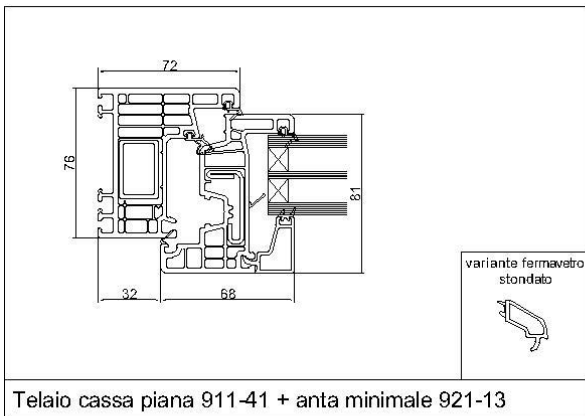
Le colorazioni base sono bianco massa e avorio massa, ma è disponibile un'ampia gamma di essenze effetto legno e colori a cartella.

Versione **STANDARD** con valore $U_f 1.0 \text{ W}/(\text{m}^2\text{K})$

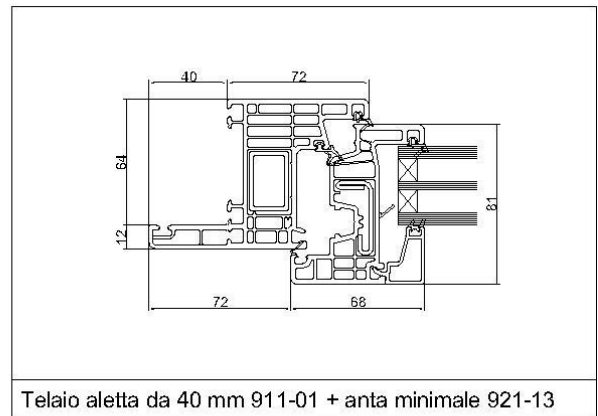
Variante **INNOVATION** con valore $U_f 0.92 \text{ W}/(\text{m}^2\text{K})$, disponibile su tutti i telai con anta standard.

DATI TECNICI CERTIFICATI CON RINFORZI IN FERRO ZINCATO		
	Trasmittanza $U_w (1,23 \times 1,48) \Psi 0.031$, canalina multitech Warm Edge, su serramento a 2 ante, misura normalizzata 1230 x 1480, vetrocamera 33.1/14argon/4ex/14argon/33.1 B.E. $U_g 0.6$	0.87 $\text{W}/\text{m}^2\text{K}$
	Isolamento acustico	Fino a 44 dB
	Tenuta all'acqua (UNI EN 1027, UNI EN 12208)	E900
	Resistenza al carico del vento (UNI EN 1221, UNI EN 12210)	C4
	Permeabilità all'aria (UNI EN 1026, UNI EN 12207)	4

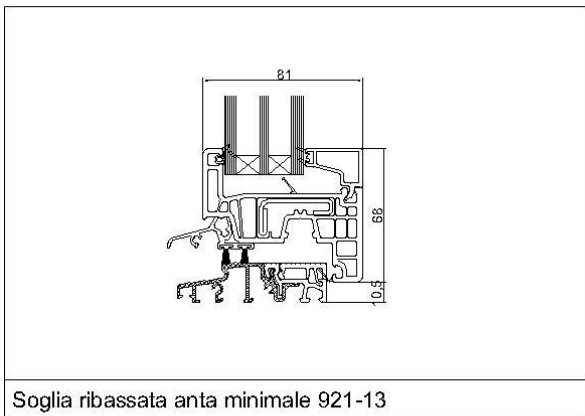
SEZIONI:



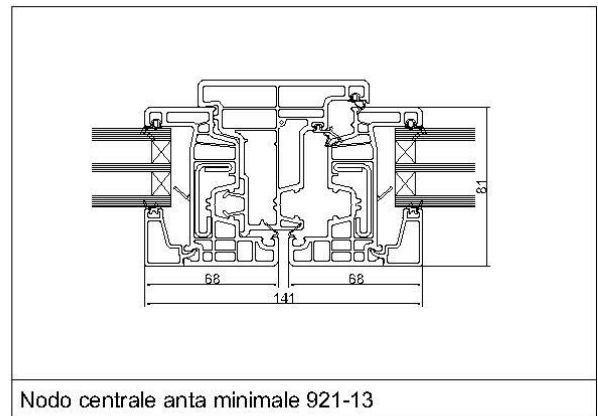
Telaio cassa piana 911-41 + anta minimale 921-13



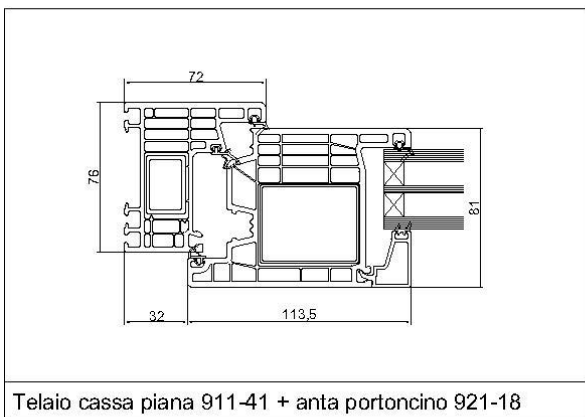
Telaio aletta da 40 mm 911-01 + anta minimale 921-13



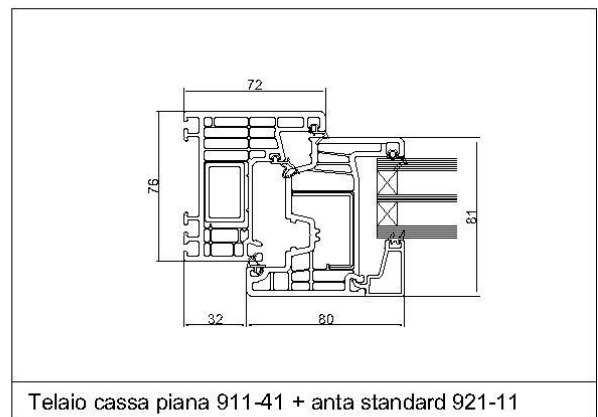
Soglia ribassata anta minimale 921-13



Nodo centrale anta minimale 921-13



Telaio cassa piana 911-41 + anta portoncino 921-18



Telaio cassa piana 911-41 + anta standard 921-11