

DOMAL TOP TB 75 (triplo vetro)

Finestre e portefinestre realizzate con profilati estrusi in lega di alluminio EN AW 6060 secondo norma EN 573/3. Il telaio fisso ha una profondità di 75 mm, l'anta apribile ha una profondità di 85 mm ed è complanare al telaio nella parte esterna.

I profilati sono di tipo isolato avendo la sagoma composta da 2 estrusi in alluminio collegati meccanicamente e separati termicamente mediante listelli in materiale plastico che riducono lo scambio termico tra le masse metalliche.

L'interruzione del ponte termico è ottenuta dall' interposizione dei listelli separatori composti da poliammide rinforzata con fibra di vetro e caratterizzati da un basso valore di conduttività termica.

Il sistema di tenuta all'aria è a giunto aperto con guarnizione centrale in EPDM inserita nel telaio fisso ed in appoggio diretto con l'anta mobile.

La composizione standard prevede l'utilizzo di un vetro camera 33.1/14 WE argon/4ex/14 WE argon/33.1BE su tutti i serramenti come previsto dalle leggi vigenti.






Le porte finestre di serie, saranno dotate di soglia ribassata in alluminio a taglio termico di colore argento.

Ferramenta AGB serie Artech con trattamento Activeage (finitura attiva ad alta protezione ed alta resistenza alla corrosione anche nelle condizioni ambientali più avverse), con possibilità di personalizzare la finitura delle cerniere a vista tramite coperture di vari colori (bianco-argento-ottone o testa di moro).

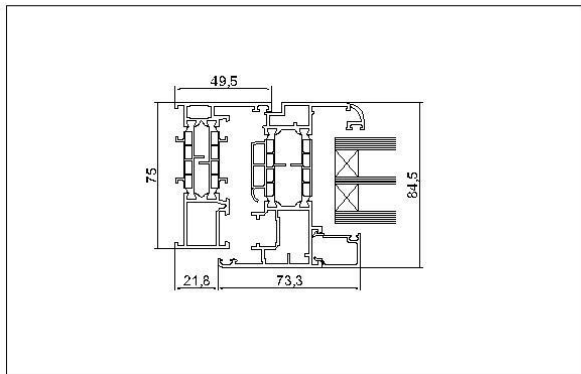
Tutti i serramenti sono dotati di apertura con movimento a ribalta e catenaccio frizionato ad espansione sulle ante riceventi.

Il telaio è disponibile nelle versioni ELLE, con aletta da 22.5 mm o aletta da 40 mm.

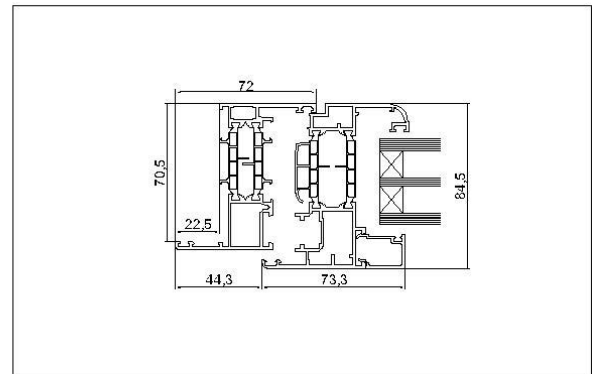
Il sistema prevede l'utilizzo dell'anta D10600037 (85 mm di spessore).

DATI TECNICI CERTIFICATI		
	Trasmittanza Uw (1,23x1,48) Ψ 0.031, canalina multitech Warm Edge, su serramento a 2 ante, misura normalizzata 1230 x 1480, vetrocamera 33.1/14argon/4ex/14argon/33.1 B.E. Ug 0.6	0.98 W/m ² K
	Isolamento acustico	Fino a 44 dB
	Tenuta all'acqua (UNI EN 1027, UNI EN 12208)	E1500
	Resistenza al carico del vento (UNI EN 1221, UNI EN 12210)	C5
	Permeabilità all'aria (UNI EN 1026, UNI EN 12207)	4

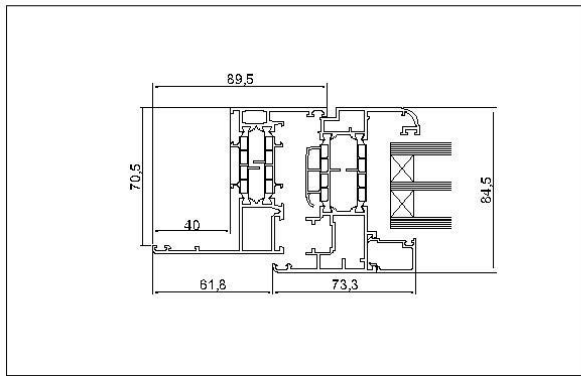
SEZIONI:



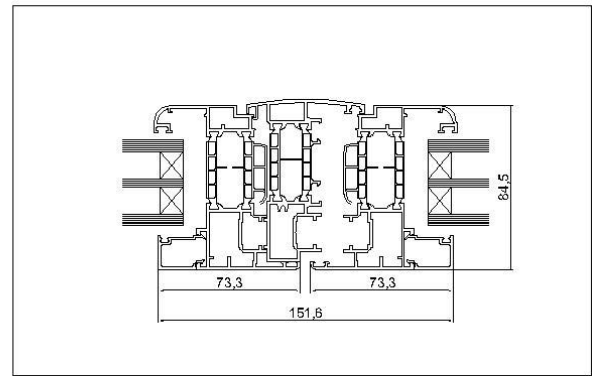
Telaio cassa piana D1060002 + anta D1060037



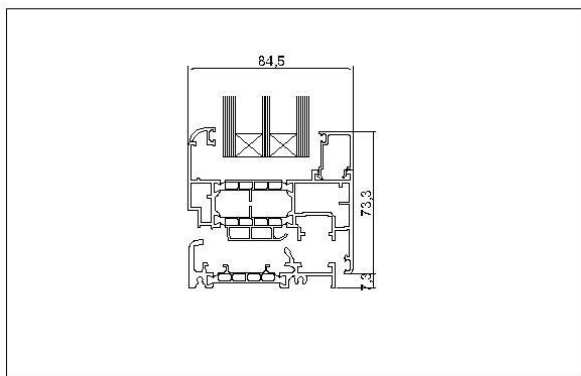
Telaio aletta da 22,5 mm D1060000 + anta D1060037



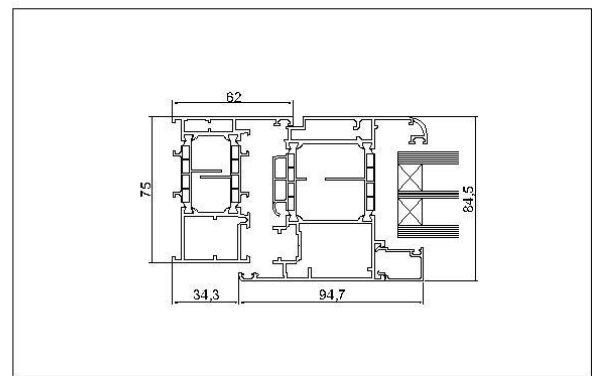
Telaio aletta da 40 mm D1060008 + anta D1060037



Nodo centrale anta D1060037



Soglia ribassata anta D1060037



Telaio cassa piana D1060021 + anta portoncino D1060038